



*Meubles de Qualité à prix Abordable  
Affordable Quality Home Furniture*

**TABLE D'APPOINT METAL BRUN MARTELÉ/ TUILE  
TERRACOTTA**

**TERRACOTTA TILE TOP / HAMMERED BROWN METAL  
ACCENT TABLE**

## **I 3164**

**INSTRUCTIONS D'ASSEMBLAGE  
ASSEMBLY INSTRUCTIONS**

**MONARCH SPECIALTIES INC.**



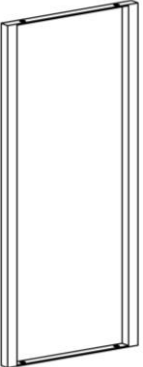


**POUR DE L'ASSISTANCE OU POUR COMMANDER  
DES PIÈCES CONTACTEZ NOTRE DÉPARTEMENT  
DE SERVICE À LA CLIENTÈLE.**

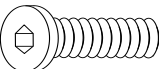





**FOR ASSISTANCE OR TO ORDER PARTS  
CONTACT OUR CUSTOMER SERVICE DEPARTMENT**

**[WWW.MONARCHSERVICE.COM](http://WWW.MONARCHSERVICE.COM)**

**IDENTIFICATION DES PIÈCES**  
**PARTS IDENTIFICATION**

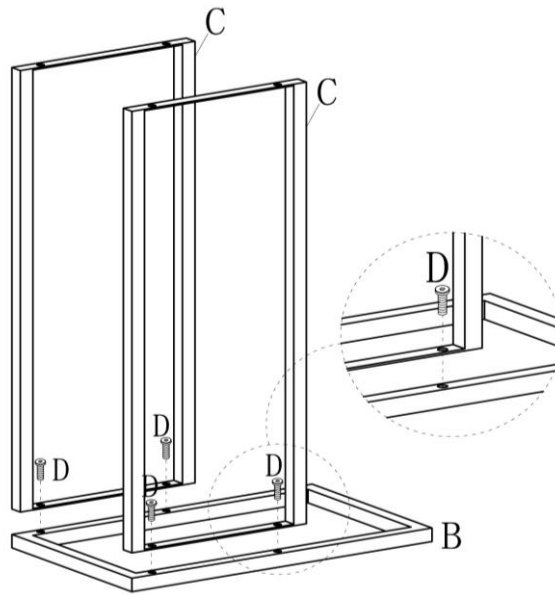
<b>A</b>		DESSUS DE TABLE TABLE TOP	1MC 1PC
<b>B</b>		CADRE DE BASE BASE FRAME	1 MC 1 PC
<b>C</b>		CADRE DE CÔTÉ SIDE FRAME	2 MCX 2 PCS

**IDENTIFICATION DES PIÈCES DE MONTAGE**  
**HARDWARE IDENTIFICATION**

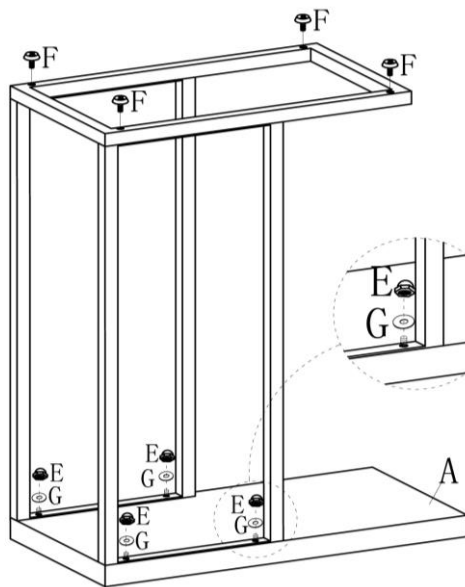
<b>D</b>		M6X35MM	4MCX / 4PCS
<b>E</b>		M8	4MCX / 4PCS
<b>F</b>		M6	4MCX / 4PCS
<b>G</b>		DIAMETER 22MM	4MCX / 4PCS
<b>H</b>		M6	1MC / 1PC
<b>I</b>		M8	1MC / 1PC

ÉTAPE / STEP 1

NE SERRER PAS LES VIS AVANT DE TERMINER L'ASSEMBLAGE.  
DO NOT TIGHTEN SCREWS UNTIL COMPLETELY ASSEMBLY.



ÉTAPE / STEP 2



ÉTAPE / STEP 3

